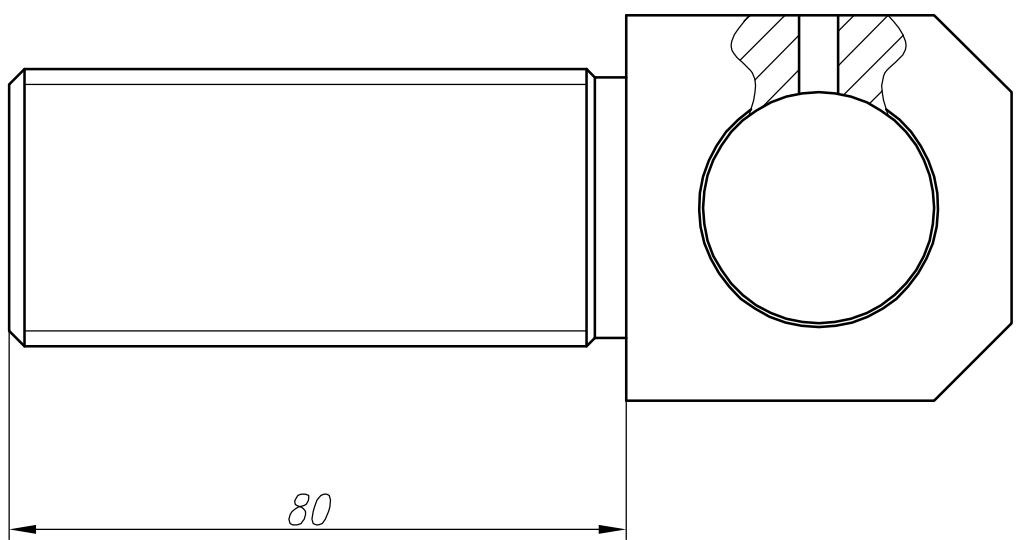
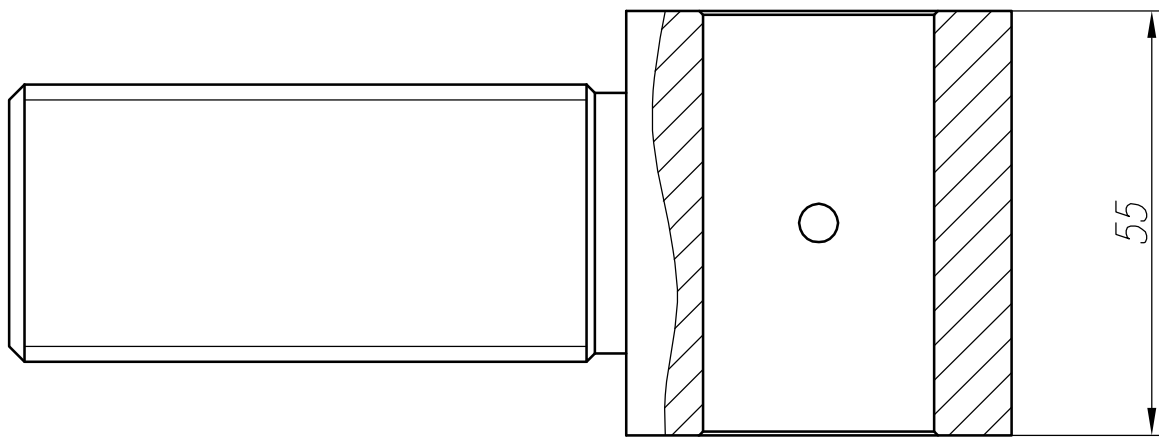


Справочный N	Первое применение
--------------	-------------------



Обозначение	А, мм
ТМГ-508-22/24	
-01	

Подп. и дата	Инв. N дубл.	Взам. инв. N	Инв. N	Подп. и дата	
--------------	--------------	--------------	--------	--------------	--

Подп. и дата					ТМГ-508-22/24
Изм. Лист	N докум.	Подп.	Дата		
Разраб.	Жукова		05.05.06		Цанга
Пров.					
Инв. N подл.					Лист Листов 1
Утв.					Сталь 10 ГОСТ 1050-88